

NÁVOD K OBSLUZE

# ČISTIČKA VZDUCHU

**SP-75UV**



# Obsah

Upozornění.....	1
Čisticí systém .....	2
Technické parametry .....	3
Před použitím .....	3
Ovládání.....	4
Výměna filtru .....	7
Pokyny pro údržbu.....	9
Řešení problémů .....	10
Výrobce.....	10
Dodavatel a servisní podpora .....	10

Překlad originálního návodu

Z bezpečnostních důvodů si před použitím zařízení pečlivě přečtěte tento návod a pak si ho dobře uschovejte pro budoucí použití.

CZ / Návod k obsluze

Ver.2 10-02-2021

## Upozornění

- Nepoužívejte zařízení, pokud je poškozený napájecí kabel nebo zástrčka.
- Nedotýkejte se zařízení mokřma rukama. Jinak může dojít k požáru nebo úrazu elektrickým proudem.
- Vypněte zařízení a odpojte ho od napájení, pokud ho chcete přemístit nebo provádět údržbu.
- Odpojte zařízení od napájení, pokud ho nebudete dlouhou dobu používat.
- Přestaňte používat zařízení, pokud z něj začne vycházet neobvyklý zápach, a kontaktujte nejbližší servisní středisko SINCLAIR.
- Před použitím zkontrolujte, že do zařízení nezapadly žádné předměty.
- Umístěte zařízení 5 cm od zdi nebo jiné překážky.
- Pokud je napájecí kabel poškozený, smí ho vyměnit pouze servisní pracovníci nebo kvalifikovaní odborníci, aby se předešlo možným rizikům.
- Nestříkejte na zařízení žádnou barvu, pesticidy, alkohol nebo chemikálie. Jinak může dojít k poškození krytu zařízení, úrazu elektrickým proudem nebo požáru.
- Pokud se do zařízení dostane nějaká chemikálie, bude vyfukována ven přes výfuk vzduchu. To by mohlo poškodit vaše zdraví.
- Pokud je v místnosti použit pesticid, nepoužívejte zařízení, dokud se místnost nevyvětrá a nevymění se vzduch.
- Nepoužívejte zařízení v místech, kde jsou hořlavé nebo korozivní látky.
- Neuvádějte zařízení do chodu bez vzduchového filtru a bez krytů.
- Během provozu zařízení se nedotýkejte přívodu a výfuku vzduchu.
- Nestrkejte ruce ani žádné předměty do přívodu a výfuku vzduchu, abyste se nezranili nebo nepoškodili zařízení.
- Abyste předešli nehodě nebo zranění, nesedejte si na zařízení ani na ně nepokládejte žádné předměty.
- Nepoužívejte zařízení v koupelně nebo na vlhkých místech. Jinak může dojít k požáru nebo úrazu elektrickým proudem.
- Neupravujte, nerozebírejte ani neopravujte zařízení, pokud k tomu nemáte oprávnění. Jinak může dojít k požáru nebo úrazu elektrickým proudem.

## Čisticí systém

Tento produkt má vícestupňový filtrační systém. Dokáže účinně odstraňovat výpary, prach, chlupy, vlasy, pyl, kouř a další polétavé částice, bakterie, viry a také formaldehyd, benzen, amoniak, těkavé organické sloučeniny a další pachy.

**Hepa filtr třídy H13 s povlakem s nanočásticemi stříbra:** dokáže eliminovat 99,9% znečišťujících látek, jako jsou výpary, saze, kouř, pyl, bakterie a viry.

**Filtr s aktivním uhlím:** Využívá vysoce účinné aktivní uhlí ze skořápek kokosových ořechů. Účinně odstraňuje formaldehyd, benzen, čpavek, těkavé organické látky a další pachy.

**Ionizace vzduchu:** Generátor vytváří miliony negativních iontů, které se ve vzduchu doslova přilepí na prachové částice a bakterie. Negativní ionty způsobí, že jsou částice a bakterie příliš velké a těžké na to, aby dále zůstaly ve vzduchu a jsou zachyceny vzduchovým filtrem. Již po 2-hodinách provozu je díky této technologii vzduch v místnosti čistější, svěžejší a má významně redukované množství bakterií.

**UV-C LED dezinfekce vzduchu:** Ultrafialová složka slunečního světla je hlavní příčinou umírání mikrobů ve venkovním vzduchu. Rychlost umírání ve venkovním prostředí se u jednotlivých patogenů liší, ale usmrcení 90–99 % virů nebo nakažlivých bakterií může obecně trvat od několika sekund až do několika minut. Světlo z integrované UV-C LED diody nahradí ultrafialovou složku slunečního světla a zajistí vám rychlou, pohodlnou a účinnou dezinfekci vzduchu, který prochází zařízením. Zničí až 99,9 % choroboplodných zárodků. Také zvyšuje účinnost odstraňování zápachu a okamžitě ničí bakterie, pach a plísň. Životnost UV-C LED diody je 20 000 hodin.



## Technické parametry

<b>Produkt</b>	Čistička vzduchu SINCLAIR
<b>Model</b>	SP-75UV
<b>Napájecí napětí</b>	220 V~ / 1 fáze / 50 Hz
<b>Jmenovitý příkon</b>	70 W
<b>Hladina akustického tlaku</b>	57 dB(A)
<b>Hmotnost netto/brutto</b>	9,7 / 11 kg
<b>Rychlost čištění vzduchu (CADR)</b>	600 m <sup>3</sup> /h
<b>Vlnová délka UV-C LED diody</b>	265 - 315 nm
<b>Doporučená velikost místnosti</b>	75 m <sup>2</sup>
<b>Rozměry produktu (š × v × h)</b>	320 × 745 × 320 mm
<b>Náhradní filtr</b>	SPF-75

Tento produkt má vestavěný senzor prachových částic s citlivostí PM2,5. Kvalitu vzduchu udává barva LED indikátoru.

<b>Stupeň kvality vzduchu</b>	<b>Barva LED</b>	<b>Rychlost</b>
Vynikající	zelená	1
Střední	žlutá	2
Špatná	červená	3

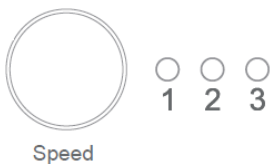
## Před použitím

- **Odstranění PE obalu:** Před prvním použitím otevřete dvířka filtru, vytáhněte filtry a odstraňte z nich PE obal. Jinak zařízení nebude moci čistit vzduch.
- Zařízení by nemělo být umístěno na nerovném povrchu, aby se zabránilo vibracím, zvýšení hlučnosti, škodám nebo úrazu.
- Pro dosažení lepších výsledků při čištění vzduchu umístěte zařízení do volného prostoru, kde nebude přívod a výfuk vzduchu ničím blokován.
- Nestrkejte do zařízení žádné předměty, aby se nepoškodilo.
- Pokud nebudete zařízení dlouhou dobu používat, odpojte je od napájení a uložte mimo dosah dětí.

## Ovládání



**Zapnutí/vypnutí:** Stisknutím tlačítka Power můžete zapnout/vypnout zařízení.



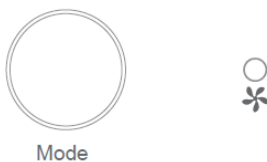
**Rychlost ventilátoru:** Stisknutím tlačítka Speed můžete nastavit rychlost 1, 2 nebo 3.



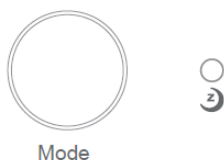
**Zdraví a ionizace vzduchu:** Stisknutím tlačítka Health můžete zapnout/vypnout ionizátor. Když je zapnutý, svítí příslušný LED indikátor.



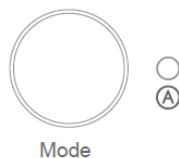
**Zdraví a UV-C LED dezinfekce vzduchu:** Stisknutím tlačítka Health můžete zapnout/vypnout UV-C LED dezinfekci vzduchu. Když je zapnutá, svítí příslušný LED indikátor.



**Režim Turbo:** Stisknutím tlačítka Mode můžete nastavit režim Turbo. Ventilátor se přepne na nejvyšší rychlost.



**Režim Spánek:** Stisknutím tlačítka Mode můžete nastavit režim Spánek. Ventilátor se přepne na nejnižší rychlost.



**Režim Automatika:** Stisknutím tlačítka Mode můžete nastavit režim Automatika. Rychlost ventilátoru se bude měnit automaticky podle kvality vzduchu. Pokud bude kvalita vzduchu špatná, ventilátor se přepne na vyšší rychlost.

## Dětská pojistka



Současným stisknutím tlačítek Speed a Power po dobu 5 sekund můžete aktivovat funkci Dětská pojistka (Zablokování ovládání). Po zaznění zvukového signálu budou ostatní tlačítka nefunkční. Pro deaktivaci funkce stisknete současně obě tlačítka po dobu 5 sekund.

## Připomenutí výměny filtru



Po zapnutí zařízení se začne počítat životnost filtrů. Počítání bude pokračovat po každém zapnutí zařízení od poslední hodnoty před vypnutím. Po dosažení 2000 hodin provozu budou blikat LED indikátory Ionizátor a UV-C LED, což signalizuje, že je zapotřebí vyměnit filtr. Po výměně filtru stisknete současně na 3 sekundy tlačítka Health a Speed, aby indikátory zhasly. Jednotka začne počítat životnost filtru znovu od nuly.

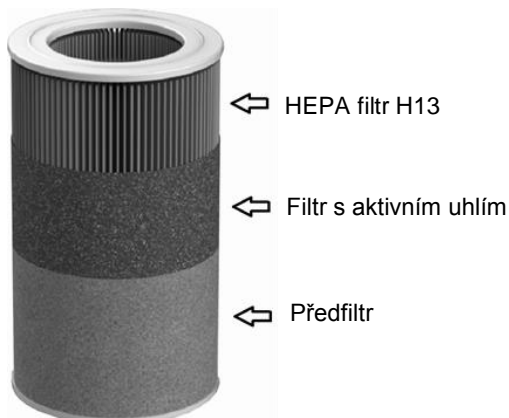


## Výměna filtru

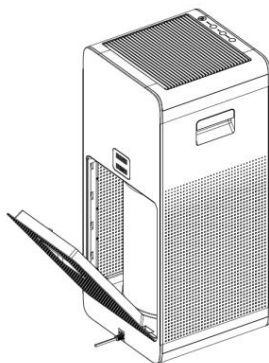
Filtr je třeba vyměnit po dosažení 2 000 hodin provozu. Pokud je zařízení používáno 5 hodin denně, interval výměny filtru je přibližně 1 rok. Pokud je zařízení používáno v prostředí s výrazně vyšším znečištěním, než je obvyklé, doporučujeme vyměňovat filtr častěji.

Pro správnou instalaci filtru postupujte podle bodů (1, 2, 3) a obrázků:

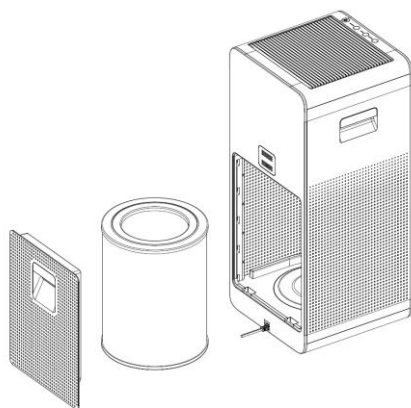
### Filtr SPF-75



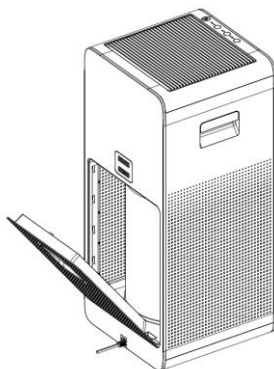
1. Otevřete dvířka filtru a vyjměte filtr, jak ukazuje obrázek níže.



2. Nainstalujte nový filtr ve správné poloze.

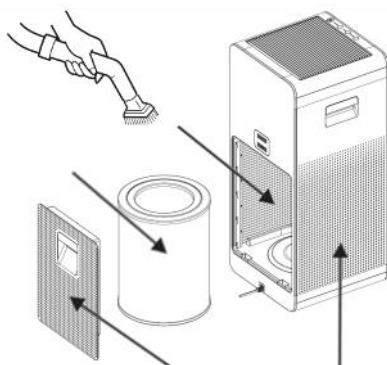


3. Zavřete dvířka filtru.

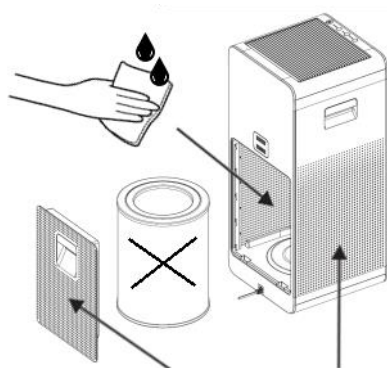


## Pokyny pro údržbu

- Provádějte údržbu pravidelně, aby se prodloužila životnost zařízení. Před údržbou zařízení vypněte a odpojte od napájení. Použijte vysavač s prachovým nástavce pro vyčištění vnějších i vnitřních plastových částí a filtru.



- Před čištěním vnějších i vnitřních plastových částí zařízení vypněte a odpojte od napájení.
  - Používejte měkkou a čistou utěrku. Nikdy neumývejte filtr, znehodnotíte ho.
  - Nepoužívejte alkohol, benzín, benzol a jiné chemické čističe.



- Když je zapotřebí vyměnit filtr, blikají na ovládacím panelu indikátory pro signalizaci výměny filtru. To připomíná uživateli, že má vyměnit starý filtr za nový. Označení nového filtru SPF-75. Pro nákup nového filtru kontaktujte autorizovaného prodejce.

## Řešení problémů

Porucha	Kontrola	Řešení
Zařízení nejde zapnout.	Zkontrolujte, zda je zapnutý spínač.	Zapněte zařízení.
	Zkontrolujte, zda není uvolněná zástrčka.	Zapojte zástrčku správně do zásuvky.
Zařízení vydává za provozu jen velmi slabý zvuk a vyfukuje jen slabý proud vzduchu.	Zkontrolujte, zda byl odstraněn PE obal filtrů.	Odstraňte PE obal a nainstalujte filtry ve správné poloze.
	Zkontrolujte, zda není výfuk vzduchu zablokovaný.	Vypněte zařízení a odstraňte všechny překážky.
Vyfukovaný vzduch zapáchá.	Zkontrolujte, zda není zapotřebí vyměnit filtry.	Vyměňte filtry v zařízení.

## Výrobce

SINCLAIR CORPORATION Ltd.

1-4 Argyll St.

LONDON

W1F 7LD

United Kingdom

[www.sinclair-world.com](http://www.sinclair-world.com)

Zařízení bylo vyrobeno v Číně (Made in China).

## Dodavatel a servisní podpora

SINCLAIR Global Group s.r.o.

Purkyňova 45

612 00 Brno

Česká republika

Telefon: +420 541 590 140

[www.sinclair-solutions.com](http://www.sinclair-solutions.com)

[info@sinclair-solutions.com](mailto:info@sinclair-solutions.com)

